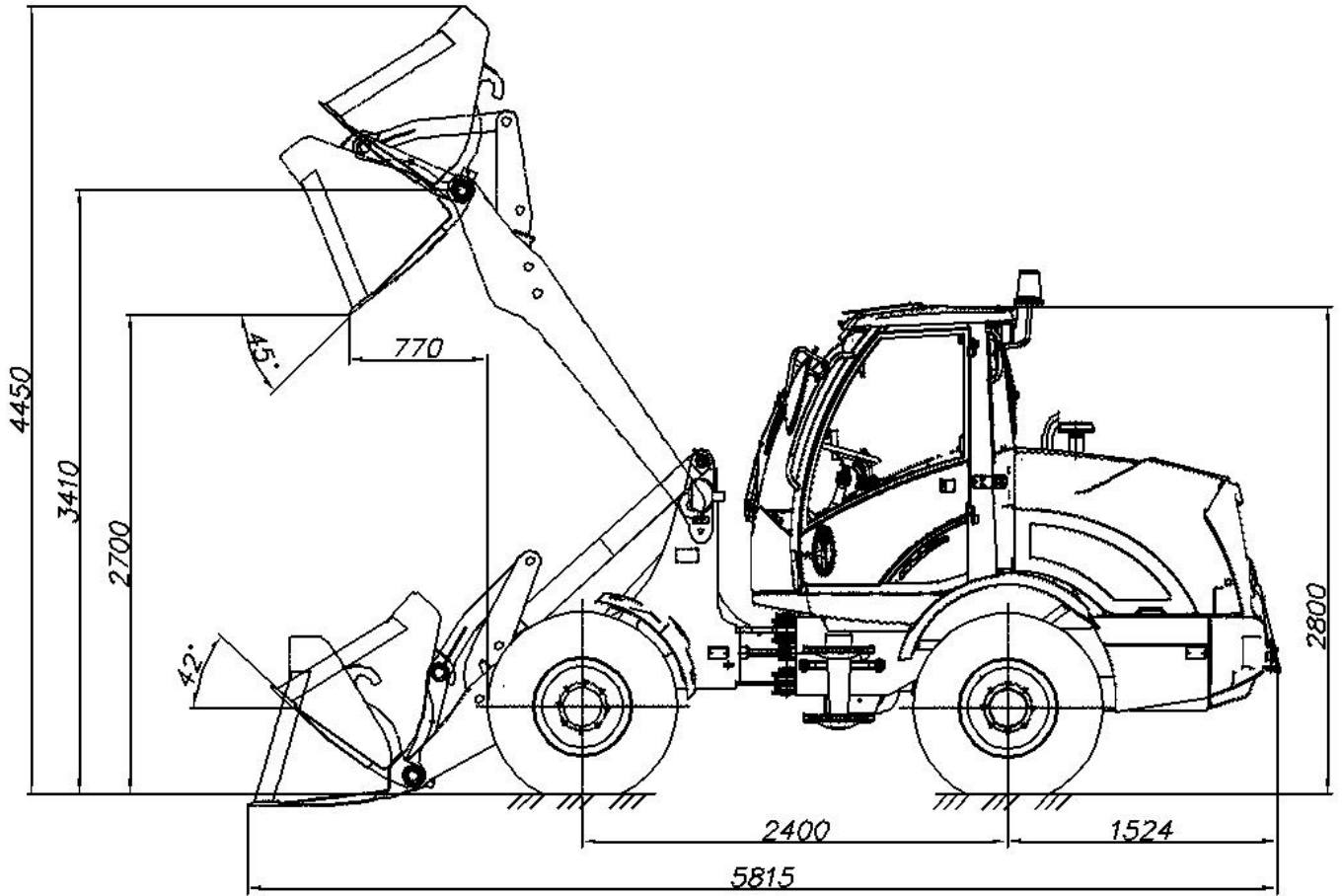


АМКОДОР 320С / АМКОДОР 320СЕ
ПОГРУЗЧИК УНИВЕРСАЛЬНЫЙ
(с основным ковшом 320СЕ.45.01.000)



Грузоподъемность, т	2,0
Максимальная высота разгрузки ковша при угле разгрузки 45°, мм, не менее:	2700
Вылет кромки ковша при угле разгрузки 45°, мм	770
Максимальный угол запрокидывания ковша на уровне опорной поверхности, не менее	42°
Обозначение двигателя	Д-245S3A / TD2012L042V m
Экологические показатели	Ступень 3
Эксплуатационная мощность двигателя, кВт, не менее	75 / 60
Номинальная частота вращения, об/мин.	2000
Максимальные скорости движения, км/ч:	
- рабочая	0-6,6
- транспортная	0-26
Максимальное вырывное усилие, развиваемое гидроцилиндром поворота ковша, т	4,0
Размер шин, дюйм	16-20
Клиренс, мм, не менее	380
База, мм	2400
Колея, мм	1590
Угол качания заднего моста относительно горизонтальной плоскости	±8°
Минимальный радиус поворота по наружному габариту в транспортном положении, м, не более	4,8
Часовой расход топлива в зависимости от вида работ, кг/ч,	от 4 до 8
Габаритные размеры в транспортном положении, мм	
-длина (по ножу ковша)	5900
-ширина	2100
-высота (по крыше кабины), не более	2800
Масса эксплуатационная, кг	6060

РАЗМЕРНАЯ СХЕМА ПОГРУЗЧИКА УНИВЕРСАЛЬНОГО
АМКОДОР 320С / АМКОДОР 320СЕ



СМЕННЫЕ РАБОЧИЕ ОРГАНЫ ПОГРУЗЧИКА УНИВЕРСАЛЬНОГО

АМКОДОР 320С / АМКОДОР 320СЕ

Ковш 320СЕ.45.01.000

Вместимость ковша, м³, не менее

1.1

Габаритные размеры, мм

- длина

1000±50

- ширина, не более

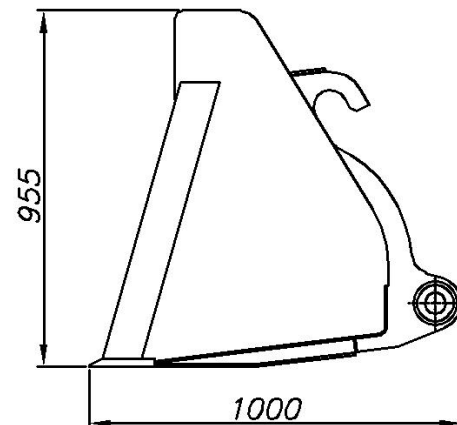
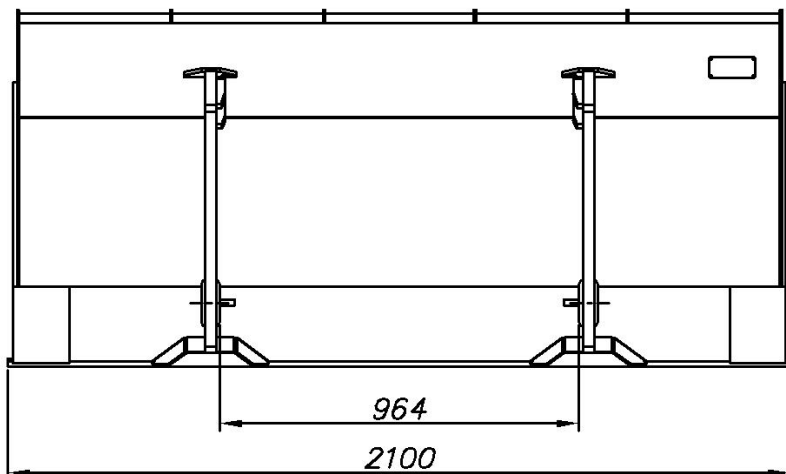
2100±50

- высота

955±50

Масса, кг, не более

360



Ковш зерновой 320С.45.02.000

Вместимость ковша, м³, не менее

2.0

Габаритные размеры, мм

- длина

1310±50

- ширина, не более

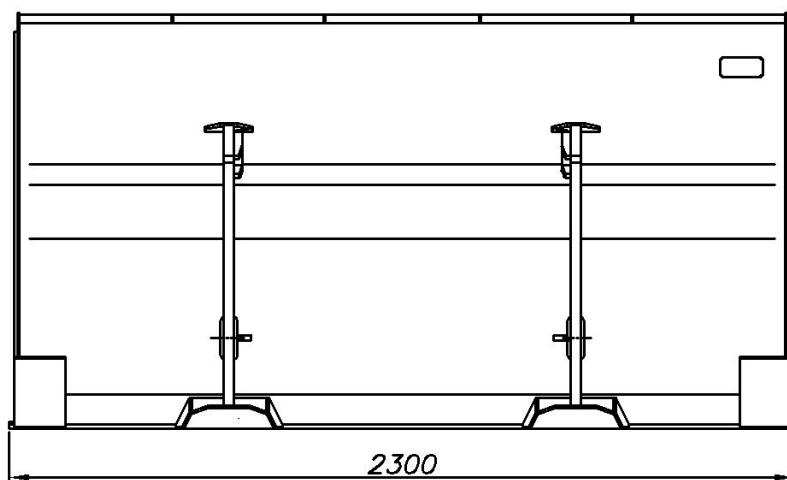
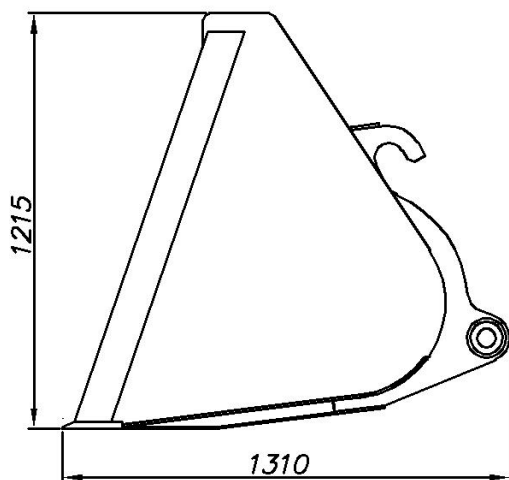
2300±50

- высота

1215±50

Масса, кг, не более

450



Ковш двухчелюстной 320С.45.03.000

Вместимость ковша, м³, не менее

1.0

Габаритные размеры, мм

- длина

925±50

- ширина по ножу, не более

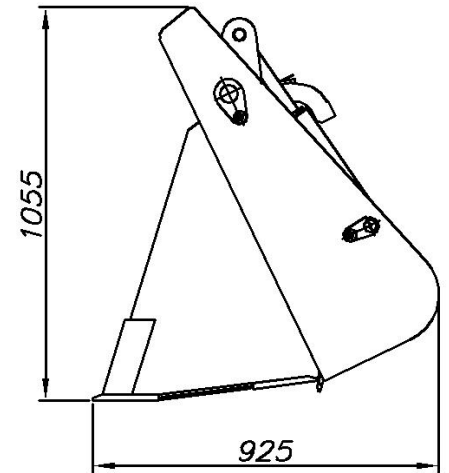
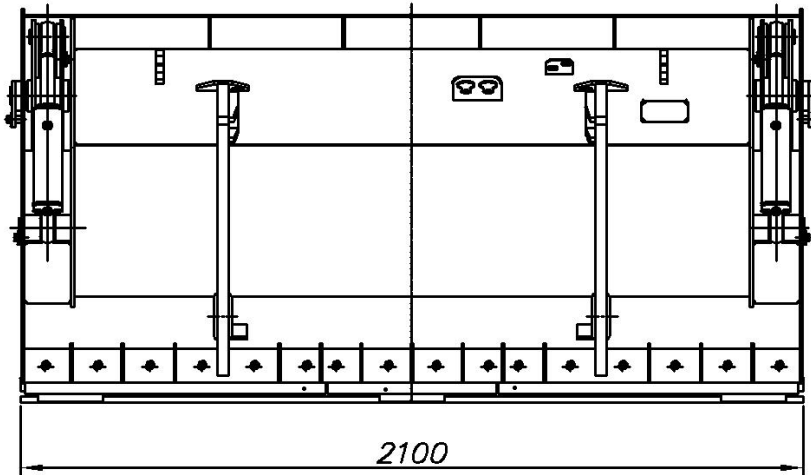
2100±50

- высота

1055±50

Масса, кг, не более

600



Захват для рулонов 320С.45.24.000

Диаметр рулона, м

0,8-1,8

Габаритные размеры, мм

- длина

1935±50

- ширина

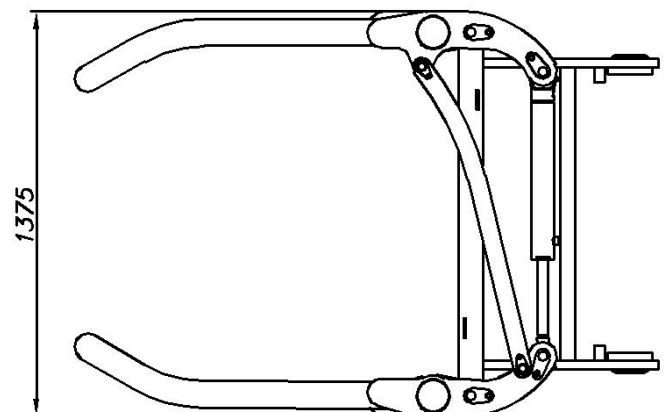
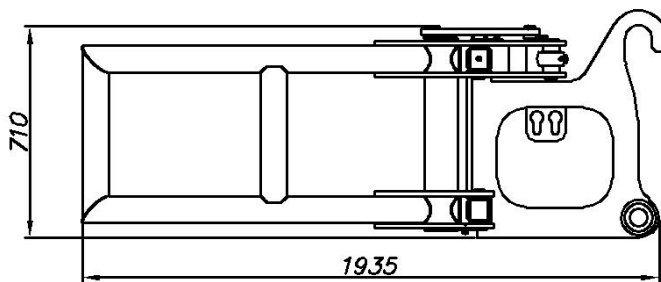
1375±50

- высота

710±50

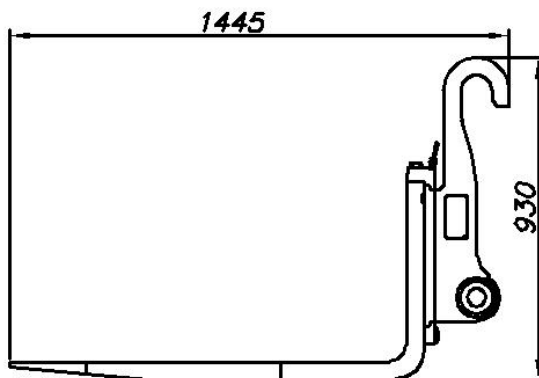
Масса, кг, не более

355



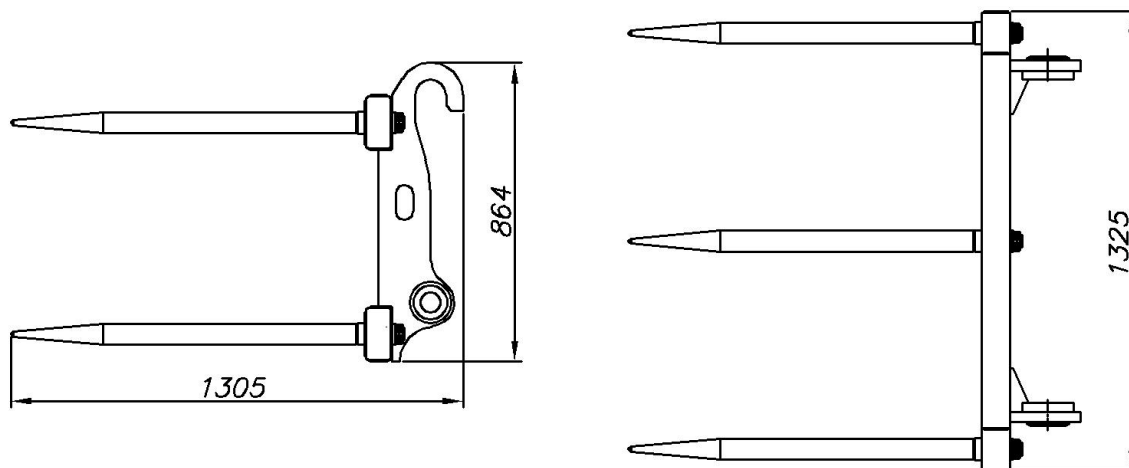
Вилы грузовые 320С.45.43.000

Ширина по расположению лап, мм	325-1052
Шаг перемещения лап, мм	40±5
Габаритные размеры, мм	
- длина	1445±50
- ширина	1108±50
- высота	930±50
Масса, кг, не более	250



Вилы для рулонов 320С.45.44.000

Габаритные размеры, мм	
- длина	1305±50
- ширина	1325±50
- высота	864±50
Масса, кг, не более	210



Погрузчик с бортовым поворотом АМКОДОР 211Е

Номинальная грузоподъемность, т	1,2
Габаритные размеры в транспортном положении, мм:	
длина	2900
ширина	1840
высота (по крыше кабины)	2275
Клиренс (дорожный просвет), мм	230
Масса эксплуатационная (без ковша), кг	3600
Дизель	TD 2011 L04i (Deutz)
Эксплуатационная мощность, кВт (л.с.)	52 (70)

АМКОДОР 211Е предназначен для механизации погрузочно-разгрузочных и выполнения землеройно-транспортных работ на грунтах I и II категории, выполнения складских работ со штабелируемыми грузами, очистки дорог от мусора и снега, ухода за территориями, а также для выполнения различных специальных и вспомогательных работ. Может использоваться в промышленном, гражданском и дорожном строительстве, в коммунальном и сельском хозяйстве, в морских и речных портах. Для создания более комфортных условий работы оператора в кабине погрузчика может быть установлен кондиционер.

В базовом исполнении - погрузчик без быстросменных рабочих органов, все органы заказываются дополнительно.

С погрузчиком АМКОДОР 211Е применяется большая гамма быстросменных рабочих органов и их количество постоянно увеличивается: ковш основной, отвал, отвал бульдозерный поворотный, щетка в сборе, бетоносмеситель гравитационный, гидромолот, бур, захват челюстной, вилы грузовые, вилы сельскохозяйственные, крюк монтажный, захват бордюрного камня, захват вильчатый, снегоочиститель фрезерно-роторный, экскаваторное оборудование, установка отвала для снега «PRONAR», установка подметально-уборочного оборудования «TUCHEL».

Основные параметры и характеристики погрузчика с основным ковшом

Номинальная грузоподъемность, кг	1200
Номер основного ковша	211.46.22.010-А
Вместимость основного ковша, м ³	0,59
Ширина режущей кромки ковша, мм	2120
Вылет кромки ковша, мм	410
Масса ковша, кг	200
Ширина по колесам, мм	1840
Максимальная высота разгрузки ковша по режущей кромке при угле разгрузки 42°, мм	2450
Минимальный (габаритный) радиус поворота (по основному ковшу в транспортном положении), м	2,7
Вырывное усилие, кг	2400
Статическая опрокидывающая нагрузка, кг	2400
Габаритные размеры в транспортном положении, мм:	
длина	3490
ширина (по ковшу)	2120
высота (по крыше кабины)	2275
Система поворота	За счет разности скоростей вращения колес правого и левого бортов
Трансмиссия	Гидрообъемная, закрытая, с независимым приводом бортов, с регулируемыми гидронасосами и нерегулируемыми гидромоторами
Скорость передвижения, вперед/назад, км/ч	0-12

